

Aluno(a) ● ● ●

Professor(a) Meura

Ano 5º

Data 08/02/18

PLANTÃO DE MATEMÁTICA- I BIMESTRE

1-**Leia** as informações e **registre** as datas usando os algarismos romanos.

a) A Independência do Brasil aconteceu em 7 / 09 / 1822.

b) Goiânia foi fundada em 24 /10 / 1933.

c) Brasília foi fundada em 21 /04 1960.

d) A Proclamação da República do Brasil aconteceu em 15 / 11 / 1889.

1.1-Agora, continue **usando** números romanos, para **escrever** cada número.

a) 158 _____ b) 871 _____ c) 3853 _____ d) 8795 _____

e) 16399 _____ f) 28847 _____ g) 4064 _____ h) 12339 _____

2-**Represente** as quantidades abaixo no quadro de valores, depois **faça** o que se pede.

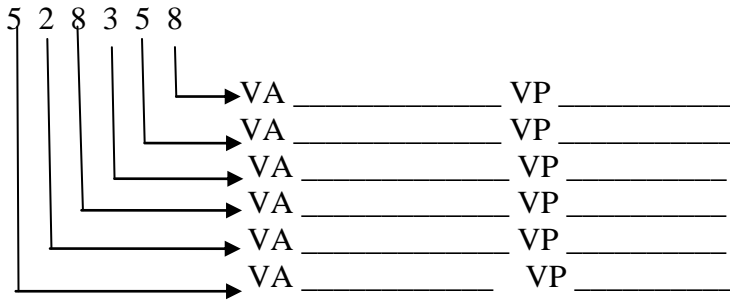
- a) 398.456
b) 4.989
c) 528.358
d) 7.658.400
e) 7.997.235

Classe dos bilhões			Classe dos milhões			Classe dos milhares			Classe das unidades simples		
12 ^a ordem	11 ^a ordem	10 ^a ordem	9 ^a ordem	8 ^a ordem	7 ^a ordem	6 ^a ordem	5 ^a ordem	4 ^a ordem	3 ^a ordem	2 ^a ordem	1 ^a ordem

* **Observe** o número da **letra a** e responda as questões.

- a) **Quantas** ordens ele tem? _____
- b) **Quantas** classes suas ordens formam? _____
- c) **Qual é** o algarismo de maior valor absoluto? _____
- d) **Qual é** o algarismo de maior valor posicional? _____

* **Registre** o valor absoluto (VA) e o valor posicional (VP) do número da letra **c**.



* **Registre** a soma dos valores absolutos do número da letra **e**.

* **Escreva** a ordem de grandeza de cada número.

- a) _____
- b) _____
- c) _____
- d) _____

* **Escreva** a quantidade representada no número da letra **b**, **usando** o sistema de numeração egípcio:

3- Agora, **calcule** a diferença entre o valor posicional e o valor absoluto do algarismo 6 no número **768.302**.

4- **Compare** os números abaixo, **escrevendo** entre eles os sinais < (menor que) ou > (maior que):

- a) 89 000 000 _____ 510 655 300 b) 888 000 010 _____ 1 000 000
- c) 2,4 milhões _____ 3,8 milhões d) 6, 4 mil _____ 6, 8 mil

5- **Escreva** por extenso os números representados nas letras **c** e **d** do exercício anterior.

- c) _____
- d) _____

6- **Apresente** soluções adequadas para as situações-problema a seguir:

a) Papai comprou dois aparelhos telefônicos por R\$936,00 cada um e resolveu revendê-los por R\$1235,00 cada um. **Qual** foi o lucro que ela obteve na venda dos dois aparelhos telefônicos?

Operação

Resposta

b) Geovana tinha 3800 chaveiros em sua coleção. Deu 2458 a seu amigo e ganhou mais 879 de sua mãe. Com **quantos** chaveiros ela ficou?

Operação

Resposta

c) Uma padaria faz 12360 pães por dia. No último domingo sobraram 564 pães. **Quantos** pães foram vendidos?

Operação

Resposta

d) Uma bibliotecária distribuiu igualmente 3528 livros infantis em 8 prateleiras. **Quantos** livros foram colocados em cada uma delas?

Operação

Resposta

e) Uma televisão custa R\$ 4390,00. **Quanto** Antônio pagará se comprar 4 televisões para doar a uma creche?

Operação

Resposta

Capriche nas atividades e estude diariamente!